

# EUROLINE

kotlovi na drva

## Četiri različita rješenja

raznolike mogućnosti u jednom proizvodu

Pregled prednosti:

- jednostavno pokretanje kotla
- laka potpala i radno loženje
- regulator propuha sprječava pregrijavanje kotla
- napravljena tvornička priprema za termički osigurač
- jednostavna dogradnja modularnog pelet seta
- jednostavni prelazi sa krutog goriva na pelet i obrnuto
- promjenom donjih vrata jednostavna ugradnja plamenika ulje/plin



**JUNKO**  
Toplinska tehnika

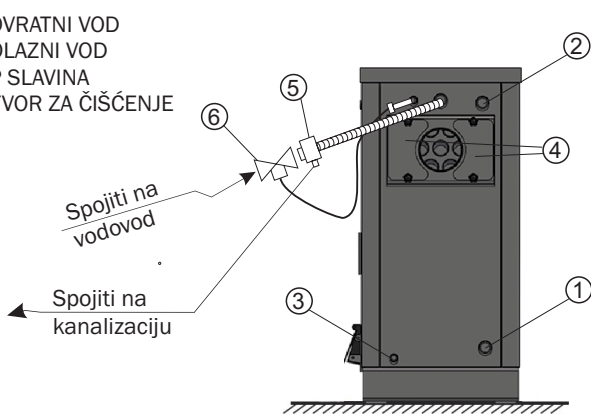
# EUROLINE kotlovi na drva

## Pregled tehničkih informacija

Toplovodni kotlovi JUNKO Euroline nazivnog toplinsko učinka od 18 do 50 kW predviđeni su za loženje krutim gorivom, peletima, lož uljem ili plinom. Namijenjeni su grijanju obiteljski kuća i manji hala i postrojenja.

Prepoznatljivi su po uspješnom spoju modernih tehnologija i kvalitetnih materijala s jednostavnošću ugradnje i korištenja. Niz provjerenih tehničkih rješenja čini ove kotlove sigurnim i pouzdanim u radu. Mogućnost jednostavne prilagodbe za druge energente kao pelet, ulje ili plin predstavlja posebnu vrijednost ovih kotlova.

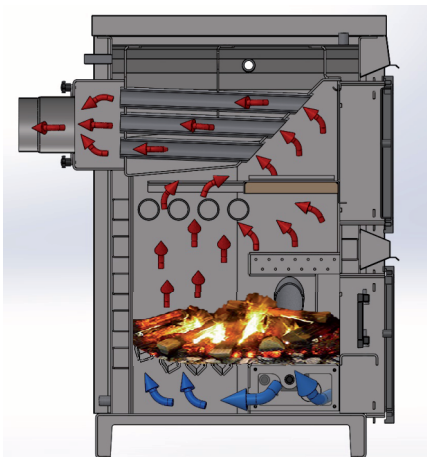
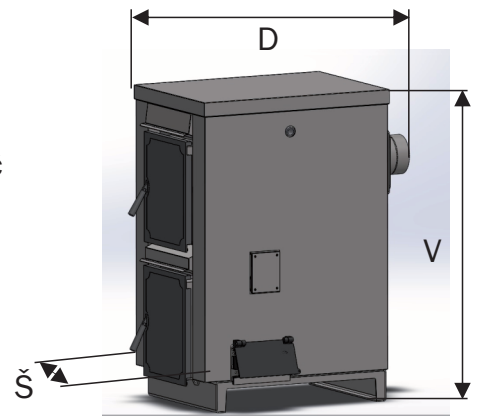
1. POVRATNI VOD
2. POLAZNI VOD
3. PP SLAVINA
4. OTVOR ZA ČIŠĆENJE



5. TERMIČKI PREKIDAČ



6. TOPLINSKI IZMJENJIVAČ



### EUROLINE JD

Tip	EUROLINE JD-25	EUROLINE JD-32	EUROLINE JD-40	EUROLINE JD-50
Nazivna snaga u kW	25	32	40	50
Težina u kg	280	320	370	430
V x Š x D u mm	1187X570X1380	1237X620X1480	1327X620X1580	1377X670X1580
Sadržaj komore za punjenje u lit.	0,10	0,12	0,15	0,17
Predviđeno gorivo	drvo	drvo	drvo	drvo
Maximalni tlak (bar)	2,50	2,50	2,50	2,50
Podtlak u dimnjaku (Pa)	20	21	24	26
Preporučena visina dimnjaka (m)	10	8	10	10
Preporučeni presjek dimnjaka (cm)	16	18	20	20

- ložište kotla izrađeno je od visokokvalitetnog 5 mm kotlovskog lima
- mogućnost ugradnje termičkog osiguranja na za to tvornički pripremljene otvore
- isporučuje se zasebno tijelo kotla na postolju u koje ručni viličar ulazi, zasebno oplata s toplinskom izolacijom što omogućuje jednostavan transport i ugradnju te smanjuje rizik od oštećenja
- u osnovnu isporuku kotla je uključen pokazivač temperature kotlovske vode te pribor za čišćenje i pepeljara
- za slučaj loženja uljem ili plinom, montaža plamenika je jednostavna i brza. Potrebno je samo naručiti vrata sa tvornički pripremljenim otvorom.
- za slučaj loženja peletima samo se naruči modul pelet set koji se jednostavno dogradi.
- osnovna kotlovska regulacija plamenika (ulje/plin) dodatno se isporučuje
- kotao je ispitan i certificiran po europskoj normi EN 303-5